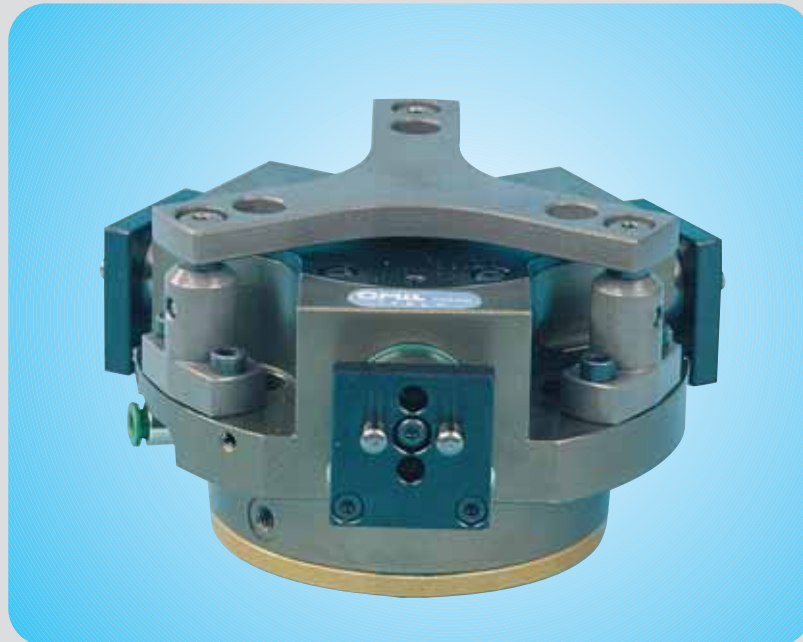


3-finger self centering gripper pneumatic - series SRP 3-Finger-Zentrischgreifer pneumatisch – Typ SRP



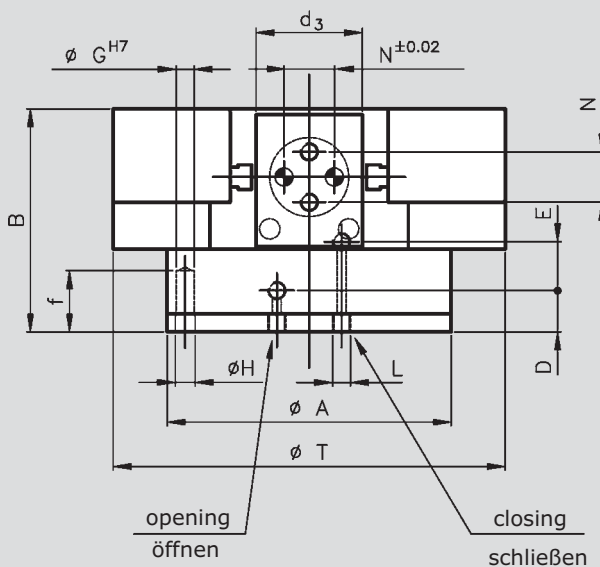
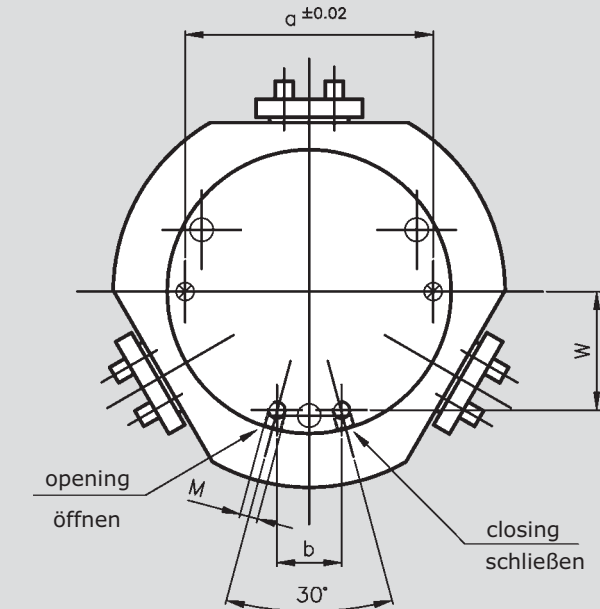
Technische Eigenschaften:

- Betriebsdruck: 3 bis 8 bar
- Wiederholgenauigkeit: SRP 64...125 0.02mm; SRP-160...250 0.05mm über 100 Schaltspiele
- Betriebstemperaturbereich von -10°C bis 90°C; bis 130°C und höher auf Anfrage
- Kinematik: Keilhakenprinzip zwangsgeführt über schräge Ebene
- Material : Gehäuse aus hochfester Aluminiumlegierung hartbeschichtet, Funktionsteile aus gehärtetem Stahl
- Betätigung : pneumatisch über gefilterte Druckluft 10µm, trocken oder geölt
- Wartungsfrei: bis 1.5 Mio. Schaltspiele
- Für Innen-und Außengreiften geeignet
- Schutzart IP67
- Druckluftanschlüsse: über die Seitenflächen-Grundflächen
- 24 Monate Garantie

Technical data:

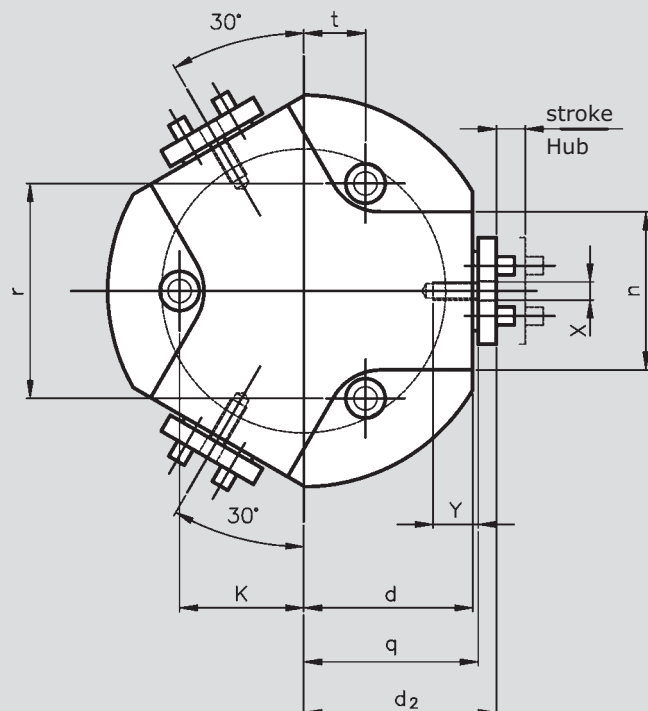
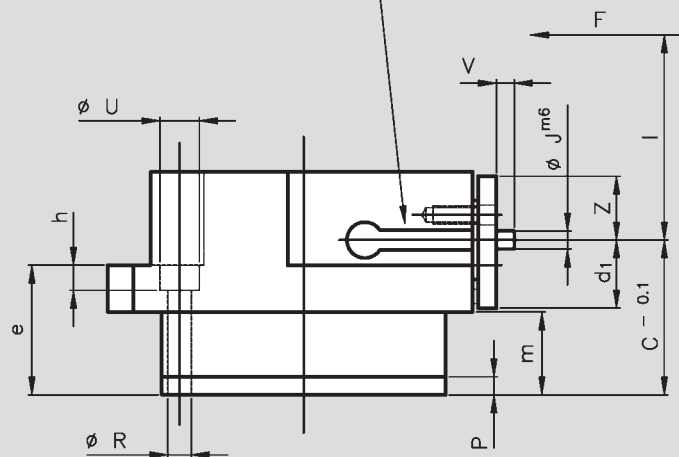
- Range of operating pressure : 3 - 8 bar
- Repeatability accuracy: SRP-64..125 0.02 mm; SRP-160..200 0.05 mm over 100 cycles;
- Operating temperature: from -10°C to 90°C; version up 130°C upon request
- Operating principle: wedge-hook kinematics
- Housing material: high tensile hard-coated aluminium alloy, hard-anodized
- Material of functional parts: treated ground steel
- Actuation : compressed air filtered (10 µm), dry or lubricated
- Maintenance: no maintenance required for the first 1.5 million cycles
- Suitable for internal/external gripping
- Air connection: sides and bases
- Rating IP 67
- Warranty 24 months

3-finger self centering gripper pneumatic - series SRP 3-Finger-Zentrischgreifer pneumatisch - Typ SRP



Magnetic limit switch seat type SMe 8-PS (Festo) or R599 (OMIL)

Hubabfrage über Magnetschalter Typ SMe 8-PS (Festo) oder R599 (OMIL)



Hose-free direct connection page 71

Maße für schlauchlosen Direktanschluss
Direktanschluss seite 71

3-finger self centering gripper pneumatic - series SRP 3-Finger-Zentrischgreifer pneumatisch – Typ SRP

Type	A	B	C	D	E	G	H	L	M	N	P	R	T	U	V	Z	Y	X	W	J	K	
Typ																						
SRP 64	64	53	38	11	9	4	4.5	M4	M5	10	5	5.5	94	10	4	14	9	M5	24.5	4	27.5	
SRP 80	80	62	43	11.5	13.5	5	5.5	M5	M5	14	5	6.5	109	11	5	18	11	M5	33	5	34.5	
SRP 100	100	73	51	15	14	5	5.5	M5	1/8	16	6	6.5	138	11	6	20	11	M6	41	6	44	
SRP 125	125	92	64	17	16	6	6.5	M5	1/8	18	9	9	169	13.5	7	27	15	M8	52	8	55	
SRP 160	160	106	74	18	22	6	6.5	M5	1/8	22	8	9	184	13.5	8	31	15	M8	66	8	72	
SRP 200	199	150	112	16	66	10	10.5	1/8	1/4	28	12	13	238	19	12	37	24	M10	80	10	90	
SRP 250	249	180	130	23	71	12	13	1/8	1/4	48	12	17	298	25	12	49	24	M12	100	10	112	

Type	a	b	d	d ₁	d ₂	d ₃	e	f	h	l	m	n	q	r	t	Stroke for finger (mm)
Typ																Hub pro Finger (mm)
SRP 64	55	17	38	21	45	25	32	15	5	23	17	37	39.5	47.5	14	6
SRP 80	69	18	47	19	55	30	36	18	7	28	23	44	48.5	60	17	8
SRP 100	88	25	56	22	65	34	45	19	7	34	29	40	57.5	76	22	10
SRP 125	110	30	71	30	80.5	40	54	23	8	38	33	48	72.5	95	27.5	13
SRP 160	144	38	89	34	100	45	62	23	8	45	39	48	91	125	36	16
SRP 200	180	42	113	40	128	55	97	27	12	55	70	67	115	156	45	25
SRP 250	224	56	139	57	155	74	112	30	16	60	72	85	141	194	56	30

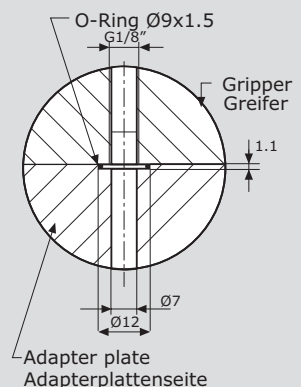
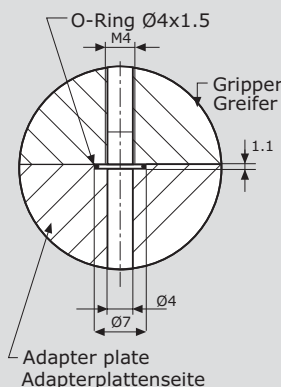
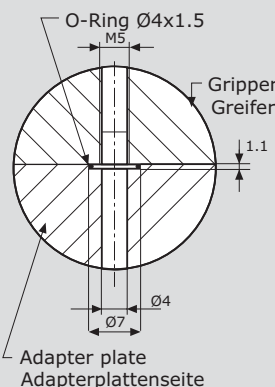
Type	Gripping force at 6 bar (N)	Air consum for double stroke (cm ³)	Moment of inertia (Kgcm ²)	Gripper weight (kg)	Recommended weight of part for transport (kg)	Approx. time (s)		Max finger length / weight
Typ	Greifkraft bei 6 bar (N)	Luftverbrauch pro Doppelhub (cm ³)	Massenträgheitsmoment (Kgcm ²)	Masse (Kg)	Max. empfohlenes Werkstückgewicht	Schließzeit (s)		Max. Fingerlänge Eigenmasse
						öffnen	schließen	
SRP 64	580	20	8.8	0.8	3	0.03	0.03	64/0.3
SRP 80	1000	39	17.8	1.2	5	0.07	0.07	80/0.5
SRP 100	1800	90	50	2.4	9	0.11	0.11	100/0.95
SRP 125	3000	175	137.5	3.85	15.5	0.16	0.16	125/1.75
SRP 160	6000	423	309	7.3	25	0.4	0.4	160/3
SRP 200	7100	910	1274.5	18	35	1	1	200/5.5
SRP 250	10300	1810	3663	33	51	1.4	1.4	250/6.9

Transportable weight calculated with $\mu = 0.1$ and $f_s = 2$. With form-fit gripping the mass may be greater. The gripping force is the arithmetic sum of the individual forces created at the fingers at "l" mm at 6 bar. Finger weight in Kg.

Empfehlung für max. Werkstückgewicht gerechnet mit $\mu = 0.1$ $f_s = 2$. Bei Formschluss sind größere Massen möglich. Die Greifkraft ist die arithmetische Summe der an den Greifbacken auftretenden Einzelkräfte im Abstand "l" in mm bei 6 bar. Eigenmasse in Kg.

Hose-free direct connection

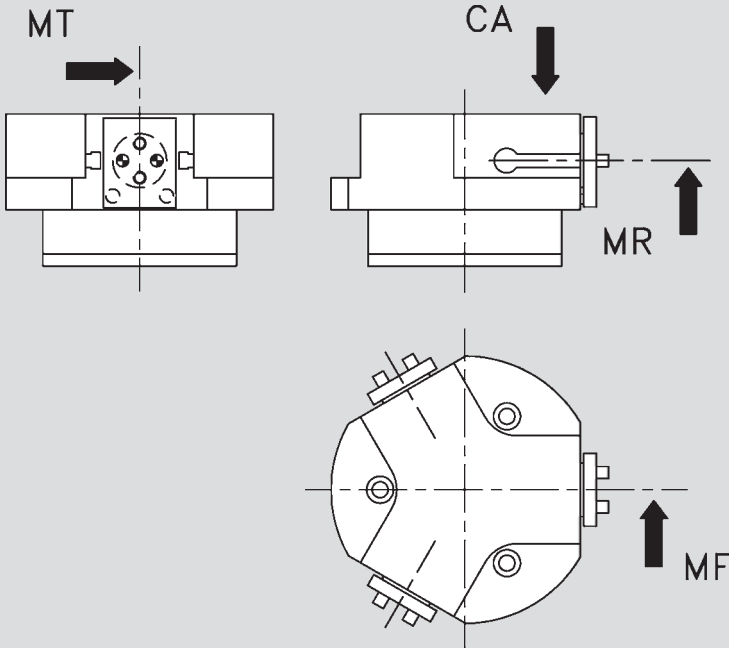
Maße für schlauchlosen Direktanschluss



3-finger self centering gripper pneumatic - series SRP 3-Finger-Zentrischgreifer pneumatisch - Typ SRP

Allowed load data

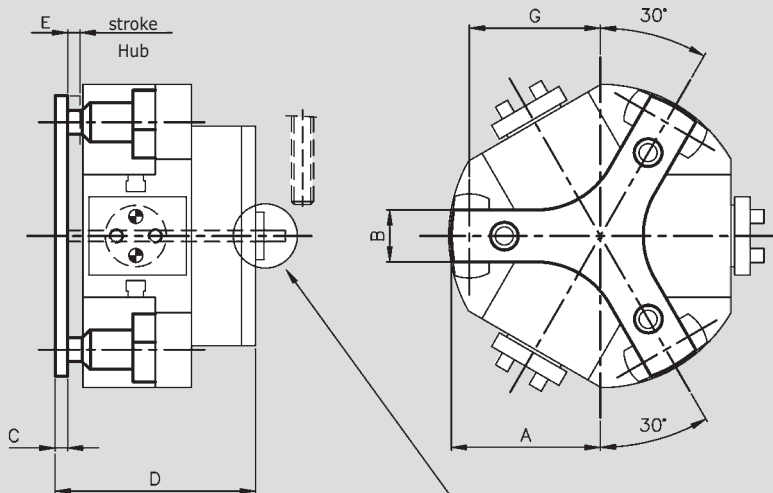
Maximal zul. Kräfte und Momente am Finger



Type	CA (N)	MR (Nm)	MF (Nm)	MT (Nm)
Typ				
SRP 64	200	8	15	5
SRP 80	260	23	21	10
SRP 100	330	25	26	15
SRP 125	370	26	41	19
SRP 160	415	27	47	26
SRP 200	445	33	60	32
SRP 250	885	79	147	80

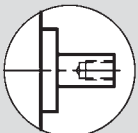
Spring packaged pressure plate - cod. P

Federnder Andrückstern P



upon request: passing rod (except SRP-64)

Auf Anfrage: Hubabfrage des Andrücksterns (außer SRP-64)

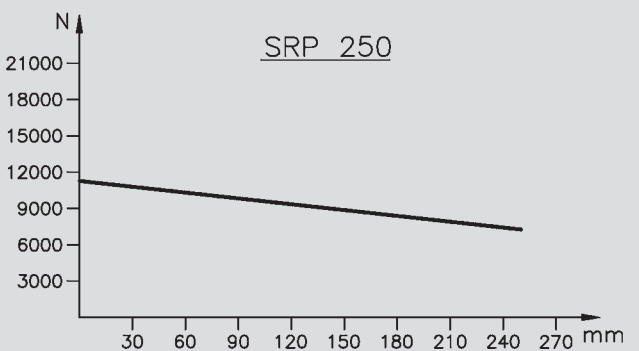
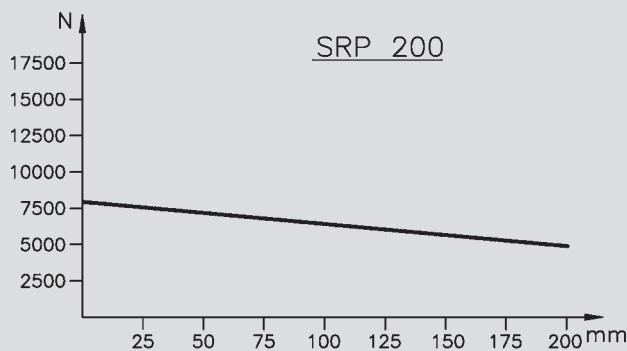
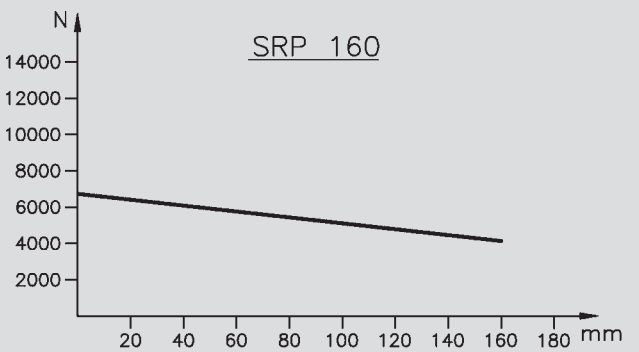
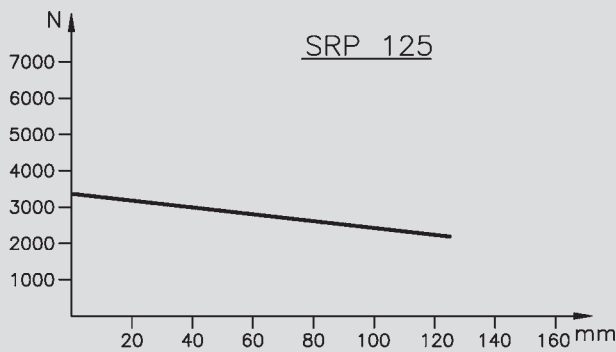
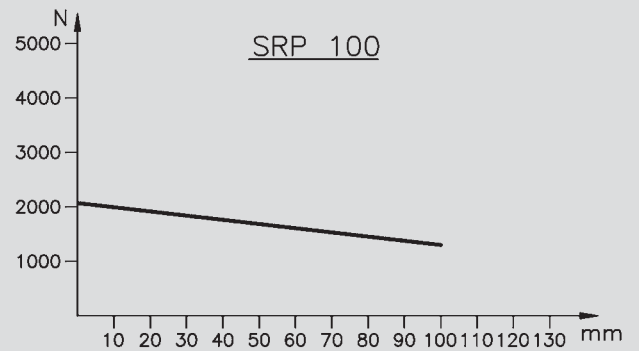
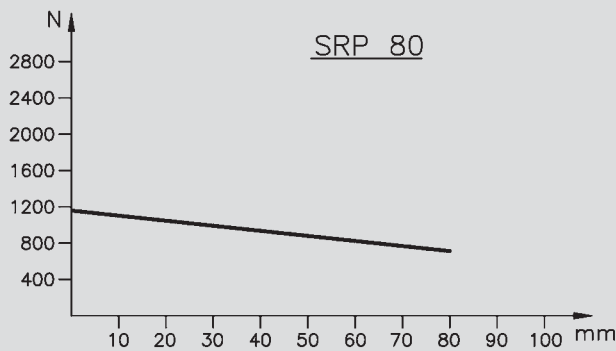
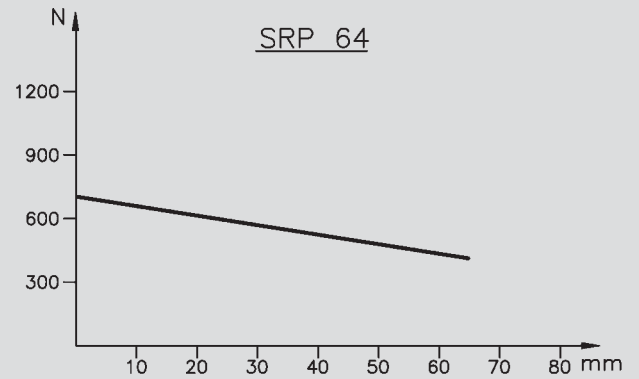
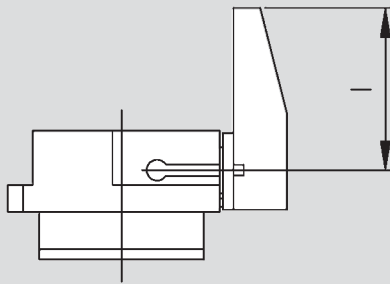


Type	A	B	C	D	E	G	Thrust
Typ							Kraft
SRP 64	47	17	7	63	3	39.5	13-55N
SRP 80	54	18	7	72	3	47	15-72N
SRP 100	69	20	8	86	5	59	15-100N
SRP 125	84	24	8	106	6	73	125-250N
SRP 160	84	24	8	120	6	54	170-280N
SRP 200	105	32	11	168	7	58	310-480N

3-finger self centering gripper pneumatic - series SRP 3-Finger-Zentrischgreifer pneumatisch - Typ SRP

Force at 6 bar in N at l mm

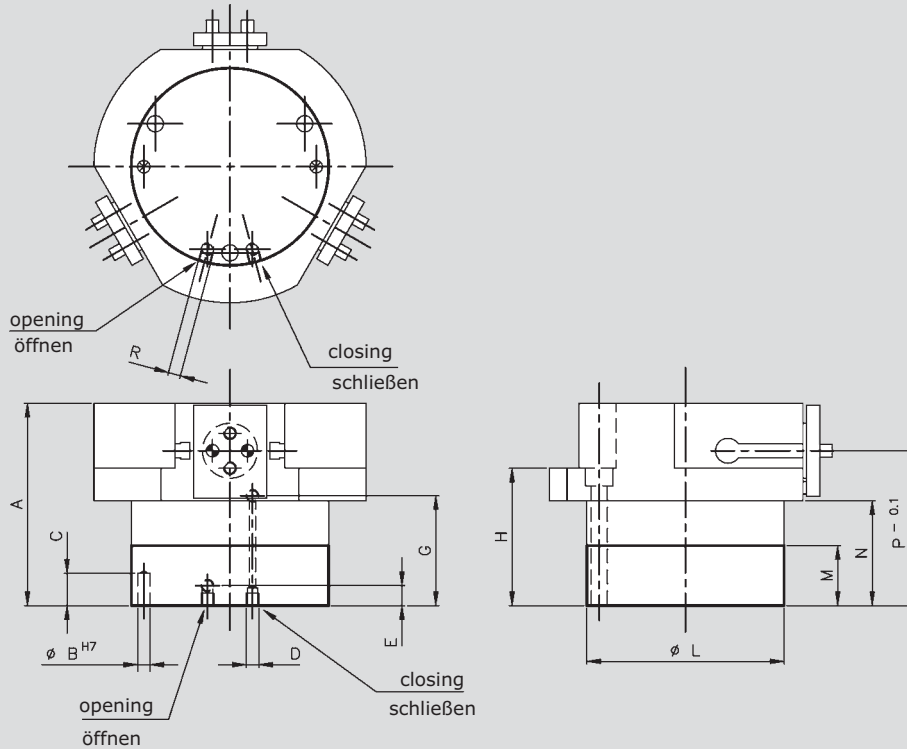
Greifkraft (N) in Abhängigkeit der Fingerlänge "l" (mm) bei 6 bar



3-finger self centering gripper pneumatic - series SRP 3-Finger-Zentrischgreifer pneumatisch – Typ SRP

Gripping force safety device
code MC (closing) MA (opening)

Maßangaben für Greifer mit
Greifkraftsicherung Version MC
(schließen) MA (öffnen)



Type	A	B	C	D	E	G	H	L	M	N	P	R	Gripping force with only spring in N with fixed elasticity		Gripping time in sec with spring	Mass (Kg)
													min	max		
Typ	A	B	C	D	E	G	H	L	M	N	P	R	Schließkraft über Feder in (N) beim Außenspannen		Schließzeit nur über Feder (s)	Masse (Kg)
													min	max		
SRP 64	67	4	10	M4	7	34	46	64	19	37	52	M5	160	230	0.06	0.9
SRP 80	81	5	13	M5	8	44	55	80	24	42	62	M5	290	660	0.09	1.35
SRP 100	96	5	13	M5	11	52	68	100	29	56	74	1/8	700	1300	0.16	2.35
SRP 125	115	6	15	M5	13	56	77	125	32	64	87	1/8	950	1830	0.25	4.3
SRP 160	136	6	18	M5	14	70	92	160	38	76	104	1/8	1480	2900	0.7	8
SRP 200	195	10	20	1/8	17	127	142	199	45	115	157	1/4	1850	3870	1.4	20

NOTE: Minimum operating pressure 4.5 bar. Upon request versions with less operating pressure; in this case the spring force will be lower. Gripping force = pneumatic gripping force + spring force.

The gripping force is the arithmetic sum of the individual forces of the fingers.

Bemerkung: Betriebsdruck mindestens 4.5 bar. Die Greifkraft ergibt sich aus der pneumatischen Greifkraft + Federkraft. Die Greifkraft ist die arithmetische Summe der an den Greifbacken auftretenden Einzelkräfte im Abstand "l" bei 6 bar.

Ordering example

Bestellbeispiel

Type	For spring packaged pressure plate indicate code P	For safety device indicate MC or MA	For passing rod indicate C
Typ	Für federnden Andrückstern P	Für federgestützte Greifkraftsicherung MC oder MA	Für Hubabfrage des Andrückstern C
SRP 100	P	MC	/