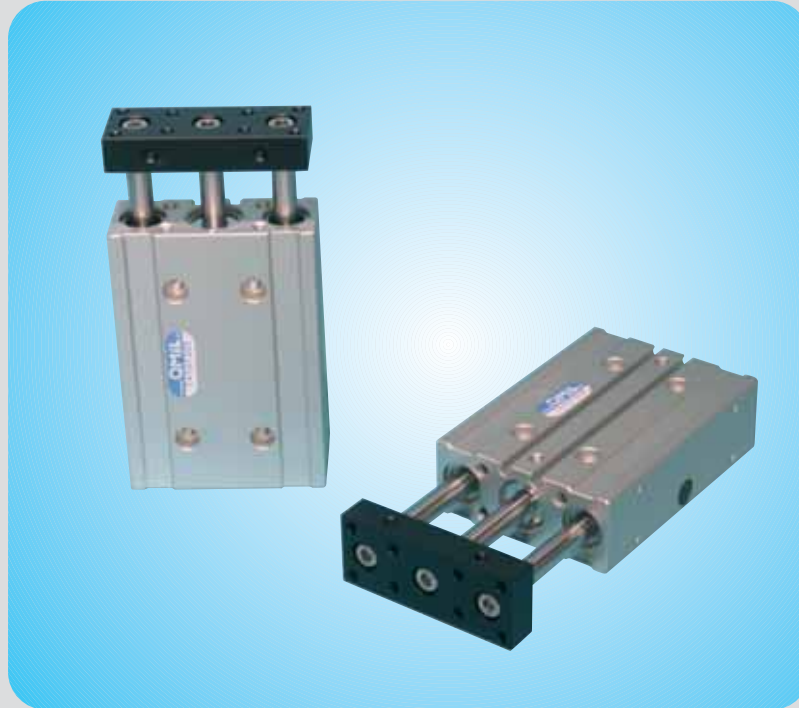


Pneumatic linear actuator - series MCB with cylinder Pneumatischer Linearantrieb - Serie MCB mit Zylinder



Technische Eigenschaften:

- Betriebsdruck: 2...7 bar
- Wiederholgenauigkeit: 0.1
- Betriebstemperaturbereich von 5°C bis 60°C
- Antrieb: durch integrierten Zylinder
- Gehäuse: hartbeschichtete Aluminium Legierung
- Material der Funktionsteile: einatzgehärteter Stahl
- Schiebetüren : Kugelbuchsen version VT, Kompass Leitfadens version BS
- Betätigung : pneumatisch durch gefilterte Luft (10µm), trocken oder geölt
- Instandhaltung: Wartungsfrei bis zu 2 Millionen Schaltspielen
- Geschwindigkeit ohne Belastung: 0,1 bis 0,5 m/s
- Schutzart IP20
- 24 Monate Garantie

Technical data:

- Range of operating pressure : 2 - 7 bar
- Accuracy repeability: 0.1mm
- Operating temperature: 5°C to 60°C
- Operating system: through internal cylinder
- Housing material: high tensile hard-coated aluminium alloy
- Material of functional parts: treated and ground steel
- Sliding: linear bearing code ST, bush code BS
- Actuation: compressed air filtered (10µm), dry or lubricated
- Maintenance: no maintenance required to the first 2 million cycles
- Speed no load: 0,1 at 0,5 m/s
- Rating IP20.
- Warranty 24 month

Pneumatic linear actuator - series MCB with cylinder Pneumatischer Linearantrieb - Serie MCB mit Zylinder

Push / Traction

Zug-/Druckkraft

Values in Kgf

Werte in Kgf

Type	Piston rod diameter	Action	Piston bore size area cm ²	Air pressure (bar) / Druckluft (bar)						
Typ	Kolbendurchmesser	Bewegung	Zylinderfläche cm ²	1	2	3	4	5	6	7
MCB 10	6	Push Druck	0.79	/	1.6	2.4	3.2	4.0	4.7	5.5
		Traction Zug	0.32	/	0.6	1	1.3	1.6	1.9	2.2
MCB 16	8	Push Druck	2.01	/	4	6	8	10.1	12.1	14
		Traction Zug	1.51	/	3	4.5	6	7.6	9.1	10.6
MCB 20	10	Push Druck	3.14	/	6	9	12	15	18	21
		Traction Zug	2.35	/	4.7	7.1	9.4	11.8	14.1	16.5
MCB 25	12	Push Druck	4.90	/	9	14	19	24	29	34
		Traction Zug	3.77	/	7.5	11.3	15.1	18.9	22.6	26.3
MCB 32	16	Push Druck	8.04	/	16	24	32	40	48	55
		Traction Zug	6.03	/	12.1	18.1	24.2	30.2	36.2	42.2
MCB 40	16	Push Druck	12.56	12	25	37	50	62	75	87
		Traction Zug	10.55	10	21	31	42	52	63	73
MCB 50	20	Push Druck	19.63	19	39	58	78	98	117	137
		Traction Zug	16.49	16	32	49	65	82	98	115

Note: The above data are for reference only. When come to actual practice, frictional force and the mechanical efficiency have (about 70% - 80%)

Hinweis: Oben stehende Daten sind nur Richtwerte. Bei normalem Einsatz betragen die Reibungskraft und die mechanische Leistung 70%-80%

Ordering example

Bestellbeispiel

Type	Size	Stroke	Scroll bush BS linear bearing ST	Proximity switch
Typ	Größe	Hub	Kugelbuchsen VT, Kompass Leitfaden BS	Näherungsschalter
MCB	16	50	BS	F

Standard stroke

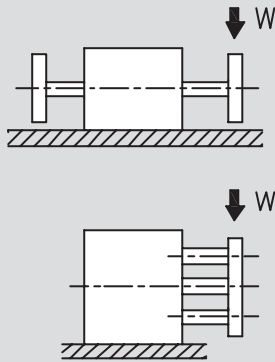
Standard Hub

Size	stroke
Größe	Hub
10	25 - 50
16	25 - 50
20	25 - 50 - 75
25	25 - 75 - 125
32	30 - 75 - 125
40	50 - 100 - 200
50	50 - 150

Pneumatic linear actuator - series MCB with cylinder Pneumatischer Linearantrieb - Serie MCB mit Zylinder

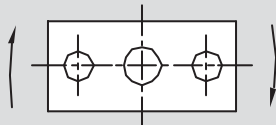
Allowable transverse load in Kgf

Max. zugelassene Belastungswerte in Kgf

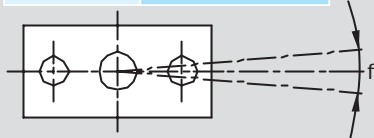


Max rotative in Kgf

Max. rotative in Kgf



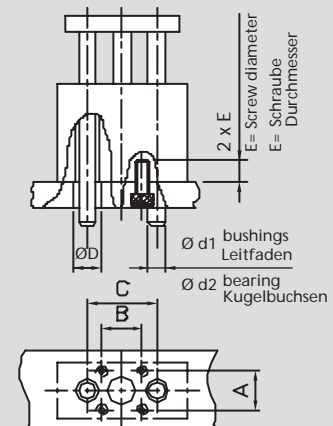
Guide type	Accuracy of rotation / f
Größe typ	Genauigkeit dr Rotation / f
Ø10	±0.18
Ø16	
Ø20	±0.17
Ø25	
Ø32	±0.16
Ø40	
Ø50	±0.15



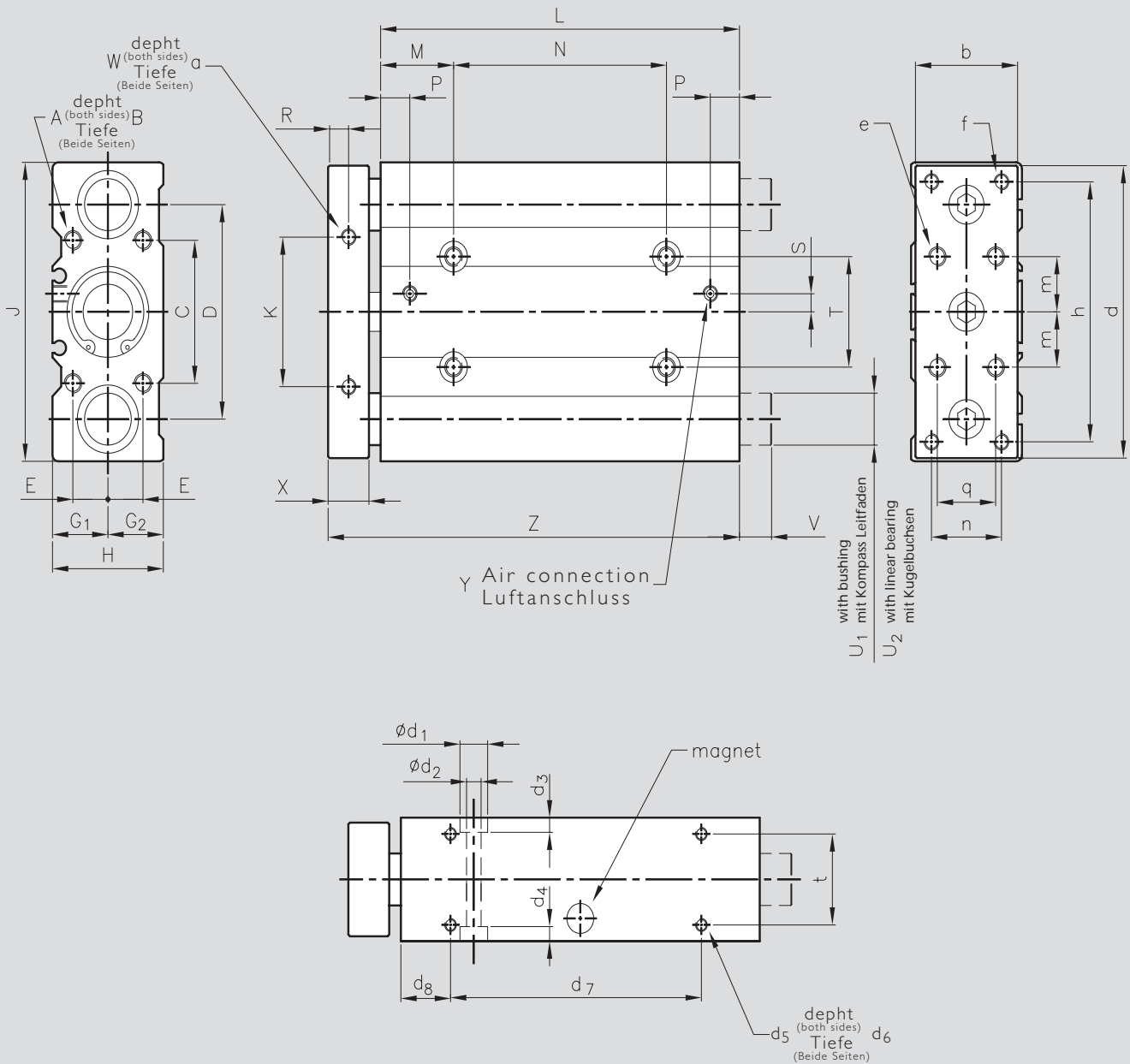
Type	Guide type	Stroke mm / Hub in mm								
		25	30	50	75	100	125	150	200	
MCB 10	Bush Leitfaden	8	-	4	-	-	-	-	-	-
	Bearing Kugelbuchsen	1.5	-	1	-	-	-	-	-	-
MCB 16	Bush Leitfaden	8	-	4	-	-	-	-	-	-
	Bearing Kugelbuchsen	1.5	-	1	-	-	-	-	-	-
MCB 20	Bush Leitfaden	14	-	10	12	-	-	-	-	-
	Bearing Kugelbuchsen	2.5	-	2	8	-	-	-	-	-
MCB 25	Bush Leitfaden	20	-	-	20	-	15	-	-	-
	Bearing Kugelbuchsen	7	-	-	20	-	13	-	-	-
MCB 32	Bush Leitfaden	-	24	-	24	-	20	-	-	-
	Bearing Kugelbuchsen	-	8	-	25	-	27	-	-	-
MCB 40	Bush Leitfaden	-	-	22	-	22	-	-	-	14
	Bearing Kugelbuchsen	-	-	9	-	22	-	-	-	14
MCB 50	Bush Leitfaden	-	-	40	-	-	-	-	30	-
	Bearing Kugelbuchsen	-	-	9.5	-	-	-	-	25	-

Type	Guide type	Stroke mm / Hub in mm								
		25	30	50	75	100	125	150	200	
MCB 10	Bush Leitfaden	25	-	15	-	-	-	-	-	-
	Bearing Kugelbuchsen	3	-	2	-	-	-	-	-	-
MCB 16	Bush Leitfaden	25	-	15	-	-	-	-	-	-
	Bearing Kugelbuchsen	3	-	2	-	-	-	-	-	-
MCB 20	Bush Leitfaden	40	-	30	40	-	-	-	-	-
	Bearing Kugelbuchsen	4	-	2	15	-	-	-	-	-
MCB 25	Bush Leitfaden	65	-	-	65	-	50	-	-	-
	Bearing Kugelbuchsen	12	-	-	30	-	20	-	-	-
MCB 32	Bush Leitfaden	-	80	-	90	-	60	-	-	-
	Bearing Kugelbuchsen	-	16	-	50	-	40	-	-	-
MCB 40	Bush Leitfaden	-	-	70	-	75	-	-	-	30
	Bearing Kugelbuchsen	-	-	14	-	45	-	-	-	25
MCB 50	Bush Leitfaden	-	-	110	-	-	-	-	80	-
	Bearing Kugelbuchsen	-	-	25	-	-	-	-	55	-

Guide type	A	B	C	D	d1	d2	Screw connection
Größe							Schraube Verbindung
Ø10	14	25	42	14	10	8	M4 X 12L
Ø16	16	30	46	14	10	8	M5 X 15L
Ø20	20	40	60	16	12	10	M5 X 15L
Ø25	24	44	66	20	16	12	M6 X 20L
Ø32	32	52	80	24	20	16	M6 X 20L
Ø40	36	68	90	24	20	16	M8 X 20L
Ø50	40	84	110	29	25	20	M10 X 20L



Pneumatic linear actuator - series MCB with cylinder Pneumatischer Linearantrieb - Serie MCB mit Zylinder



Pneumatic linear actuator - series MCB with cylinder Pneumatischer Linearantrieb - Serie MCB mit Zylinder

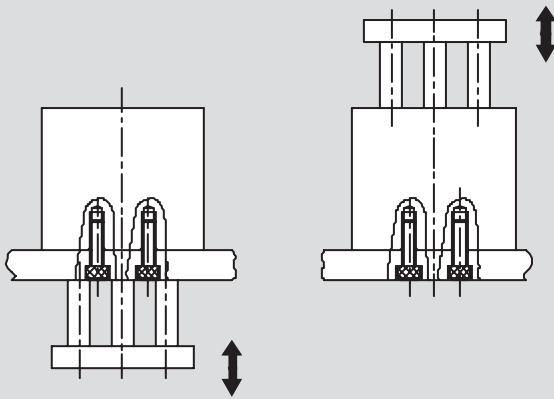
Type Typ	A	B	C	D	E	G ₁	G ₂	H	J	M	P	R	S	T	U ₁	U ₂	Y	X	K	W
MCB 10	M4	12	25	42	7	11	11	22	62	20	11	5	/	20	8	8	M5	10	32	M3
MCB 16	M5	15	30	46	8	13.5	13.5	27	66	20	9	6	/	25	8	8	M5	12	34	M4
MCB 20	M5	15	40	60	10	16	16	32	82	25	10	6	/	30	12	10	M5	12	42	M4
MCB 25	M6	15	44	66	12	19	19	38	92	25	10	7	/	34	16	12	M5	14	46	M5
MCB 32	M6	20	52	80	16	22	22	44	112	30	12	8.5	13	42	20	16	1/8	17	56	M6
MCB 40	M6	20	68	90	18	26	26	52	124	30	12	8.5	17	52	20	16	1/8	17	64	M8
MCB 50	M10	20	100	110	22	31	29	60	148	30	15	8.5	23	66	25	20	1/4	17	80	M10

Type Typ	b	d	d ₁	d ₂	d ₃	d ₄	d ₅	d ₆	d ₈	e	f	h	m	n	q	t
MCB 10	20	60	6	3.4	3.5	3.5	M3	7	17	M4	M3	52	12	14	12	14
MCB 16	25	64	8	4.4	4.5	4.5	M3	7	17	M4	M4	56	12	18	14	19
MCB 20	29	80	8	4.3	4.5	4.5	M4	8	20	M5	M4	72	15	21	18	22
MCB 25	35	90	9	5.5	5.5	5.5	M4	8	25	M6	M5	80	17	24	20	28
MCB 32	40.5	110	9.5	5.5	6	6	M5	10	27	M8	M6	100	20	30	22	32
MCB 40	49	120	11	6.5	6.5	6.5	M5	10	27	M8	M8	104	20	32	32	40
MCB 50	54	144	14	8.5	8.5	8.5	M8	12	19	M10	M10	120	27.5	40	30	40

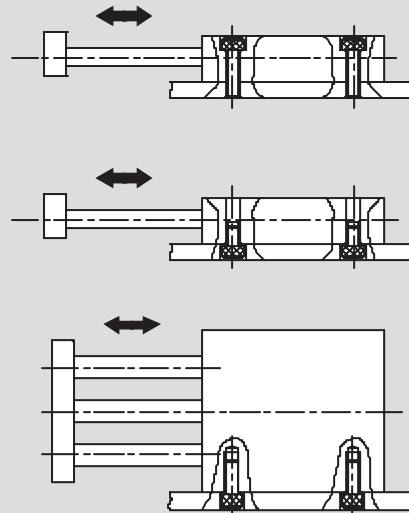
Type Typ	Stroke Hub	L	N	V	Z	d ₇
MCB 10	25	70	30	/	82	36
	50	95	55	/	107	61
MCB 16	25	70	30	/	84	36
	50	95	55	/	109	61
MCB 20	25	72	22	/	86	32
	50	95	47	/	111	57
	75	122	72	11	136	82
MCB 25	25	73	23	/	91	33
	75	123	73	/	141	83
	125	173	123	11	191	133
MCB32	30	83	23	/	105	29
	75	128	68	34	150	74
	125	178	118	34	200	124
MCB 40	50	103	43	/	125	43
	100	153	93	33	175	93
	200	253	193	33	275	193
MCB 50	50	98	38	/	119	60
	150	198	138	49	219	160

Pneumatic linear actuator - series MCB with cylinder Pneumatischer Linearantrieb - Serie MCB mit Zylinder

Type of assembly



Befestigungsmöglichkeit



Example of application

Beispiel für die Anwendung

